

# Riduttore RT190 Ø40

CODICE 10324

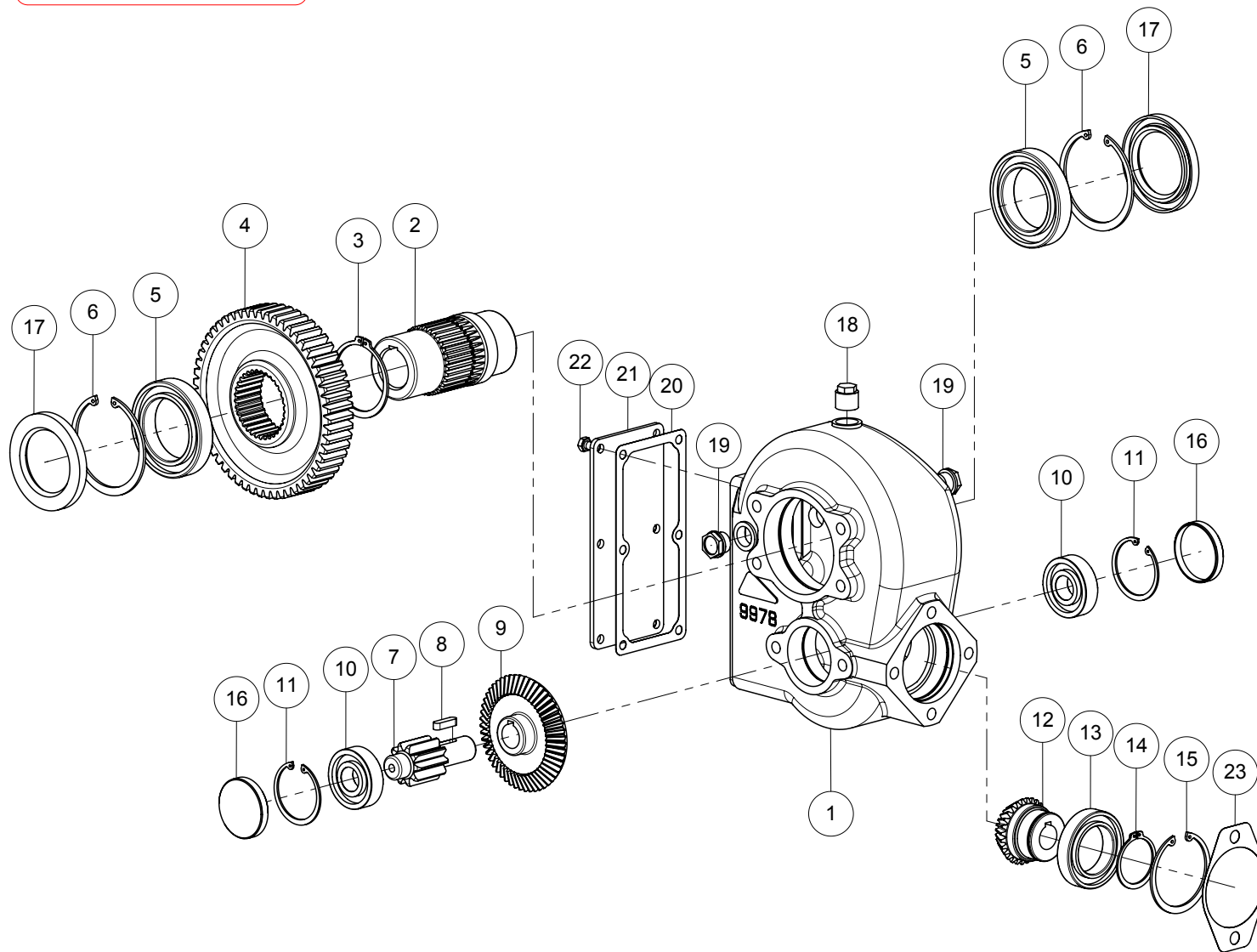


Fig.	Rif.	Descrizione	Qt.
1	9978	Scatola RT190	1
2	9987	Mozzo Ø40	1
3	8703	Seeger E 72	1
4	9973	Ruota dentata Z=55	1
5	8702	Cuscinetto 6013	2
6	3439	Seeger I 100	2
7	8839-3	Pignone di rinvio Z=10	1
8	3397	Chiavetta 8x7x30	1
9	8984	Corona conica Z=52	1
10	8596	Cuscinetto 6305	2
11	3433	Seeger I 62	2
12	8983	Pignone Z=28	1
13	1538	Cuscinetto 6010	1
14	3428	Seeger E 50	1
15	3435	Seeger I 80	1
16	8625	Tappo Ø62 sp.10	2
17	8701	Anello di ten. 65/100/10	2
18	8486	Tappo Ø1/2"Gas	1
19	1257	Spia liv. olio Ø1/2"Gas	2
20	9981	Guarnizione coperchio	1
21	9980	Coperchio x scatola	1
22	3284	Vite TE M8x16-8G	6
23	8671	Guarnizione x motore	1